

# Zwischenbaurahmen Stacking frame



für/for  
**Waschmaschine, Trockner/  
Washing machine, drier**

Max. Traglast Ausziehplatte/  
Max. Load capacity slide-out self  
**12 kg**

00111060

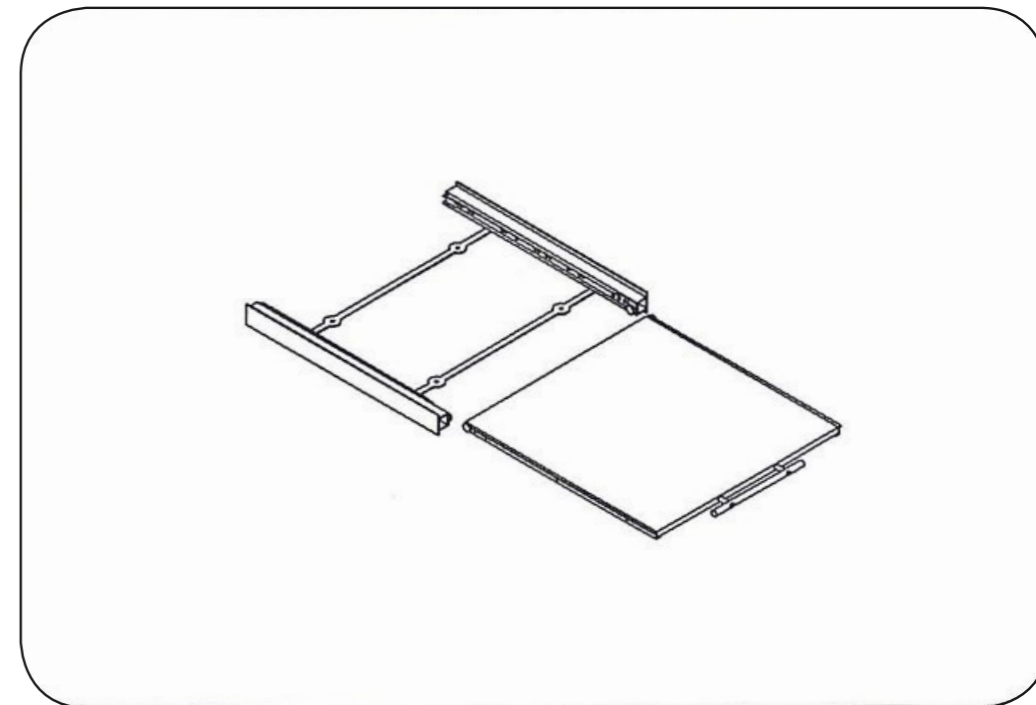
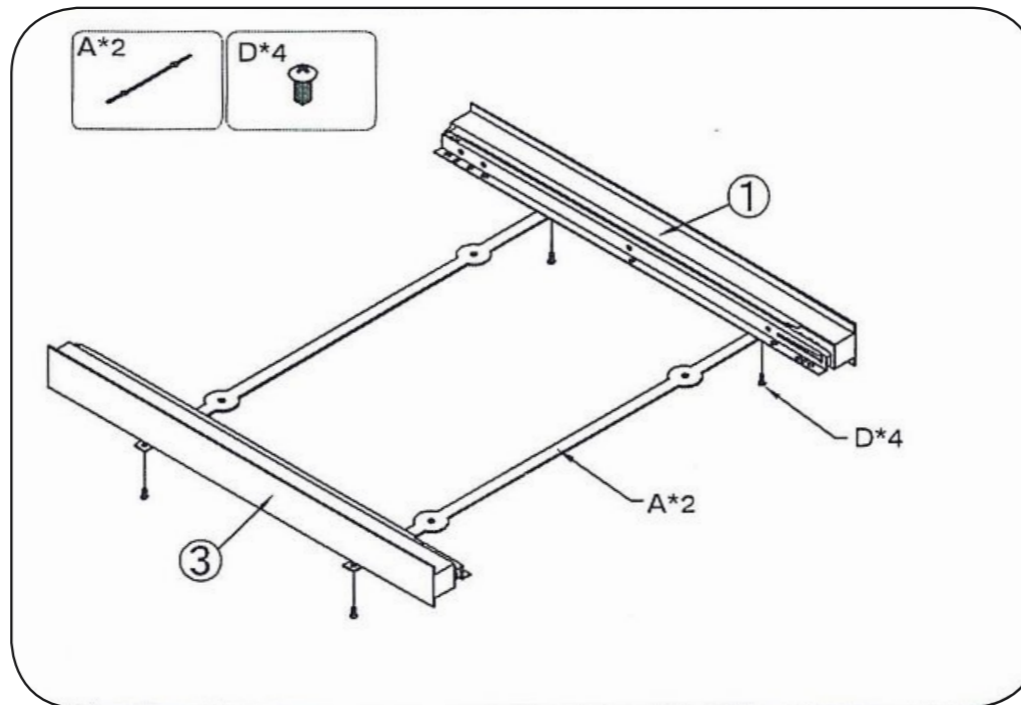
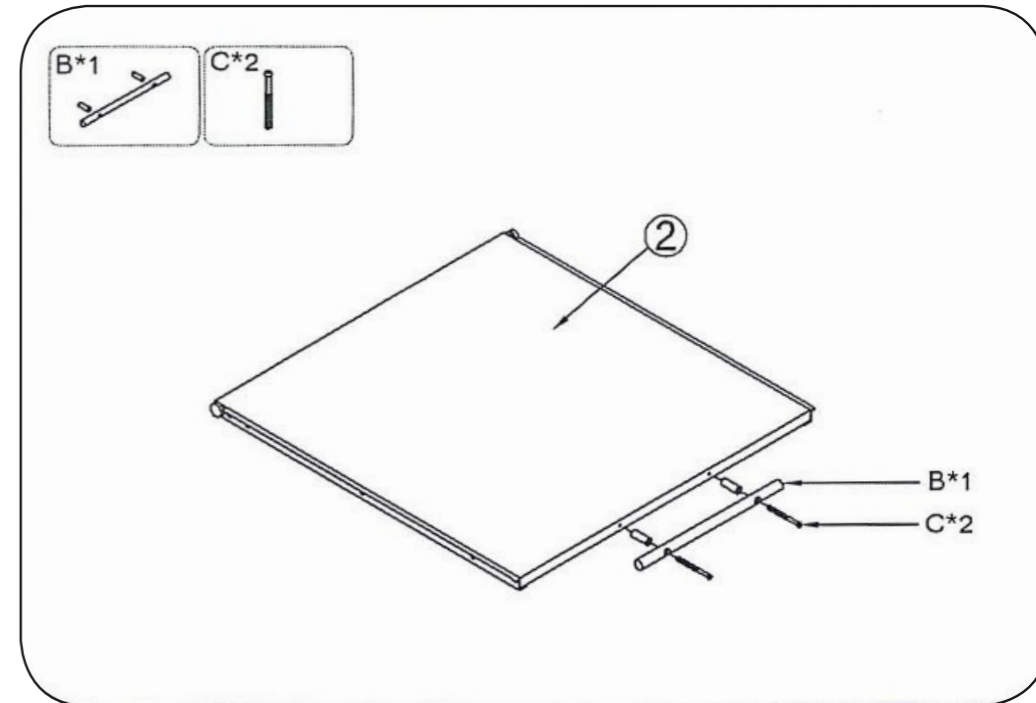
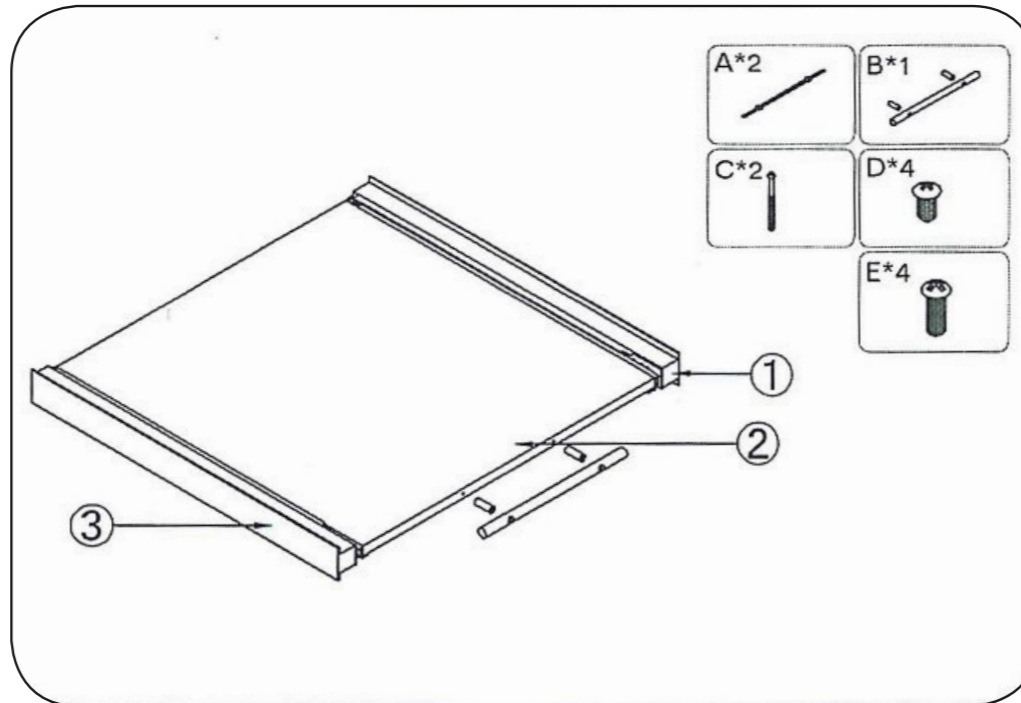
## D Bedienungsanleitung

### Zwischenbaurahmen mit Griff

Mit dem Zwischenbaurahmen können Wäschetrockner auf Waschmaschinen fixiert werden und bilden so eine platzsparende Wasch-/Trockensäule.  
Geeignet für Geräte mit einer Grundfläche 60x60cm.

**Wichtig:** vor der Montage unbedingt Waschmaschine und Wäschetrockner vom Stromnetz trennen.

- Die dünnen Blechschienen (A) mit den Schrauben (D) an den Seitenholmen (1 & 3) festschrauben.
- Platzieren Sie den Zwischenbaurahmen parallel auf der Waschmaschinen-Abdeckung. Die Rollen an den Seitenholmen (1 & 3) müssen nach vorne zeigen. Da der Griff (B) der Ablageplatte (2) später über den Rahmen hinaussteht – Rahmen entsprechend zurückversetzen.
- Die Seitenholme müssen gerade auf der Waschmaschinen-Abdeckung aufliegen. Hat die Waschmaschinen-Abdeckung erhöhte Ränder kann es nötig sein, dass die Schaumstoff-Polsterung entfernt und an anderer Stelle wieder angeklebt werden muss. Schräg stehende Seitenholme führen zum Klemmen der Ablageplatte.
- Der Zwischenbaurahmen muss aus Sicherheitsgründen mit Hilfe der mitgelieferten 4 Schrauben mit der Waschmaschinen-Abdeckung verschraubt werden. Vergewissern Sie sich, dass die Schrauben keine darunterliegenden Bauteile der Waschmaschine beschädigen.
- Platzieren Sie ihren Trockner auf dem Zwischenbaurahmen. Die Trocknerfüße sollten dabei normalerweise ganz eingeschraubt sein und dürfen später nicht auf der Ausziehplatte aufstehen. Eventuell müssen die Füße komplett entfernt werden, damit das Trocknergehäuse auch wirklich nur auf den Seitenteilen aufliegt.
- Es wird dringend empfohlen den Wäschetrockner noch zusätzlich mit dem Zurring (Xavax 00111359) zu sichern, um ein Herunterkippen des Wäschetrockners durch Zugbelastung an der Tür zu verhindern.
- Ablageplatte (2) einhängen und auf Leichtgängigkeit prüfen.
- Richten sie die fertige Wasch-/Trockensäule mit Hilfe einer Wasserwaage exakt aus. Vergewissern Sie sich das beide Geräte ohne Spiel sicher stehen und kontrollieren sie dies vor jeder Inbetriebnahme der Geräte.



Die Firma Hama GmbH & Co KG wird keine Gewährleistung für unsachgemäß installierte Zwischenbaurahmen übernehmen oder daraus resultierende Schäden.