

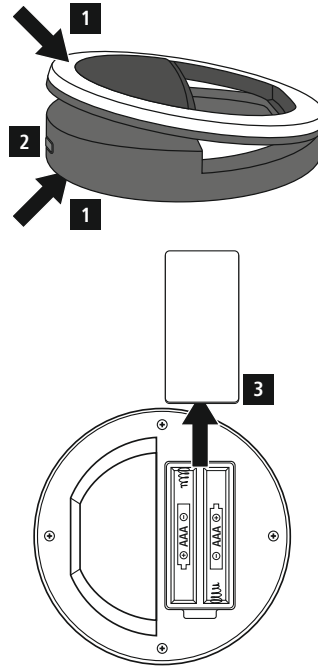
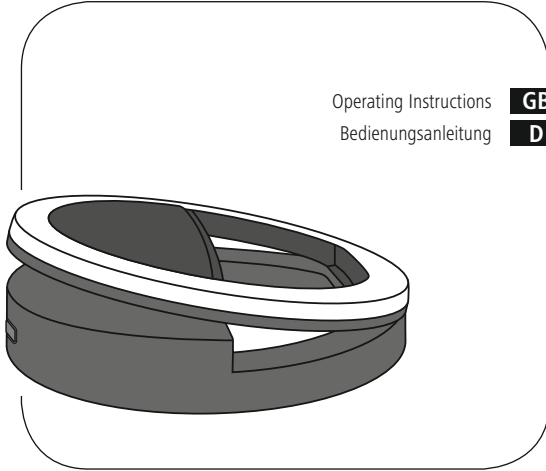
Selfie Ring Light

Selfie-Ringlicht

Operating Instructions
Bedienungsanleitung

GB

D



GB Operating instruction

Controls and Displays

1. Clip
2. On/off switch
3. Battery compartment

Thank you for choosing a Hama product. Take your time and read the following instructions and information completely. Please keep these instructions in a safe place for future reference. If you sell the device, please pass these operating instructions on to the new owner.

1. Explanation of Warning Symbols and Notes

Warning

This symbol is used to indicate safety instructions or to draw your attention to specific hazards and risks.

Note

This symbol is used to indicate additional information or important notes.

2. Package Contents

- 1x Selfie Ring Light
- These operating instructions

3. Safety Notes

- The product is intended for private, non-commercial use only.
- Use the product for its intended purpose only.
- Protect the product from dirt, moisture and overheating, and only use it in a dry environment.
- Do not drop the product and do not expose it to any major shocks.
- Do not attempt to service or repair the product yourself. Leave any and all service work to qualified experts.
- Do not open the device or continue to operate it if it becomes damaged.
- Never apply force when using the product or during installation.
- The light source of this light is not replaceable; when the light source has reached the end of its life, you need to replace the entire light.
- This product's resistance to vibration makes it a special lamp.
- This product is not suitable for lighting rooms in domestic households.

5. Mounting

Note

- Make sure you do not cover the camera of your terminal device with the selfie ring.
- You can vary the position and grip of the selfie ring according to your terminal device (for example, if the camera protrudes).
- Carefully press the clip (1) together to open the selfie ring.
- Attach the selfie ring to your terminal device (smartphone, tablet, notebook).
- Remove the selfie ring from your terminal device after use.

6. Getting started and operation

Switch on

- Press the on/off switch (2) to switch on the selfie ring.

Adjust brightness

- Press the on/off switch (2) repeatedly to adjust the brightness of the selfie ring (low/medium/strong).
- Press and hold the on/off switch (2) for about 3 seconds to activate flashing on the selfie ring.

Switch off

- Press the on/off switch (2) repeatedly to switch off the selfie ring. All brightness levels are run through before the selfie ring is switched off.

7. Care and Maintenance

Only clean this product with a slightly damp, lint-free cloth and do not use aggressive cleaning agents.

- Dispose of packaging material immediately according to locally applicable regulations.
- Do not modify the product in any way. Doing so voids the warranty.

4. Inserting/changing batteries

Warning – batteries

- Immediately remove and dispose of dead batteries from the product.
- Only use batteries (or rechargeable batteries) that match the specified type.
- When inserting batteries, note the correct polarity (+ and - markings) and insert the batteries accordingly. Failure to do so could result in the batteries leaking or exploding.
- Do not allow children to change batteries without supervision.
- Do not mix old and new batteries or batteries of a different type or make.

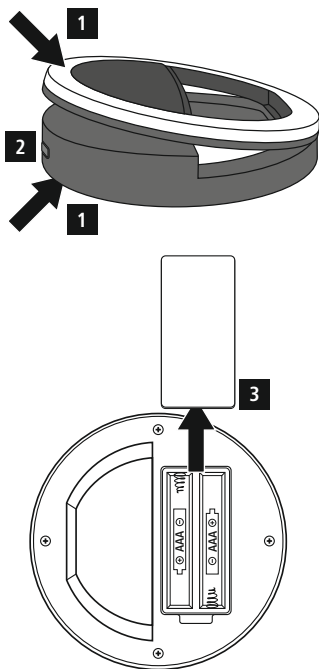
- Remove the batteries from products that are not being used for an extended period (unless these are being kept ready for an emergency).
- Do not short circuit the batteries/rechargeable batteries and keep them away from uncoated metal objects.
- Do not charge batteries.
- Do not throw batteries in a fire.
- Keep batteries out of the reach of children.
- Only use batteries (or rechargeable batteries) that match the specified type.

- Open the cover of the battery compartment (3).
- Remove and dispose of any used batteries.
- Insert two AAA batteries in the correct direction, making sure that the +/- signs on the batteries match the signs in the compartment. Then close the battery compartment cover.

All listed brands are trademarks of the corresponding companies. Errors and omissions excepted, and subject to technical changes. Our general terms of delivery and payment are applied.

www.hama.com
86652 Monheim / Germany
Hama GmbH & Co KG

hama[®]



- Wenden Sie im Umgang mit dem Produkt und bei der Montage niemals Gewalt oder hohe Kräfte an.
- Die Lichtquelle dieser Leuchte ist nicht ersetzbar; wenn die Lichtquelle ihr Lebensdauerende erreicht hat, ist die gesamte Leuchte zu ersetzen.
- Dieses Produkt ist aufgrund der Vibrationsfestigkeit eine Speziallampe.
- Dieses Produkt ist nicht für Raumbelichtung im Haushalt geeignet.
- Entsorgen Sie das Verpackungsmaterial sofort gemäß den örtlich gültigen Entsorgungsvorschriften.
- Nehmen Sie keine Veränderungen am Produkt vor. Dadurch verlieren Sie jegliche Gewährleistungsansprüche.

4. Batterien einlegen/wechseln

Warnung – Batterien

- Entfernen und entsorgen Sie verbrauchte Batterien unverzüglich aus dem Produkt.
- Verwenden Sie ausschließlich Akkus (oder Batterien), die dem angegebenen Typ entsprechen.

- Beachten Sie unbedingt die korrekte Polarität (Beschriftung + und -) der Batterien und legen Sie diese entsprechend ein. Bei Nichtbeachtung besteht die Gefahr des Auslaufens oder einer Explosion der Batterien.
- Gestatten Sie Kindern nicht ohne Aufsicht das Wechseln von Batterien.
- Mischen Sie alte und neue Batterien nicht, sowie Batterien unterschiedlichen Typs oder Herstellers.
- Entfernen Sie Batterien aus Produkten, die längere Zeit nicht benutzt werden. (außer diese werden für einen Notfall bereit gehalten)
- Schließen Sie Akkus/Batterien nicht kurz und halten Sie sie von blanken Metallgegenständen fern.
- Laden Sie Batterien nicht.
- Werfen Sie Batterien nicht ins Feuer.
- Bewahren Sie Batterien außerhalb der Reichweite von Kindern auf.
- Verwenden Sie ausschließlich Akkus (oder Batterien), die dem angegebenen Typ entsprechen.

- Öffnen Sie die Batteriefachabdeckung des Batteriefachs (3).
- Entnehmen und entsorgen Sie ggf. die verbrauchten Batterien.
- Legen Sie 2 Batterien des Typs AAA polrichtig entsprechend der Zeichnung im Batteriefach ein und schließen Sie die Batteriefachabdeckung wieder.

5. Montage

Hinweis

- Achten Sie darauf, die Kamera Ihres Endgeräts nicht mit dem Selfie Ring zu verdecken.
- Position und Halt des Selfie Rings können je nach Endgerät (z.B. durch eine hervorstehende Kamera) variieren.
- Drücken Sie die Klammer (1) vorsichtig zusammen, um den Selfie Ring zu öffnen.
- Befestigen Sie den Selfie Ring an Ihrem Endgerät (Smartphone, Tablet, Notebook).
- Entfernen Sie den Selfie Ring nach Gebrauch vom Endgerät.


8. Warranty Disclaimer

Hama GmbH & Co KG assumes no liability and provides no warranty for damage resulting from improper installation/mounting, improper use of the product or from failure to observe the operating instructions and/or safety notes.

9. Service and Support

Please contact Hama Product Consulting if you have any questions about this product.
Hotline: +49 9091 502-115 (German/English)
Further support information can be found here: www.hama.com

10. Technical Data

	Selfie Ring
Power supply	1.5 V 2x AAA batteries

11. Recycling Information

Note on environmental protection:



After the implementation of the European Directive 2012/19/EU and 2006/66/EU in the national legal system, the following applies: Electric and electronic devices as well as batteries must not be disposed of with household waste. Consumers are obliged by law to return electrical and electronic devices as well as batteries at the end of their service lives to the public collecting points set up for this purpose or point of sale. Details to this are defined by the national law of the respective country. This symbol on the product, the instruction manual or the package indicates that a product is subject to these regulations. By recycling, reusing the materials or other forms of utilising old devices/batteries, you are making an important contribution to protecting our environment.

6. Inbetriebnahme und Betrieb

Einschalten

- Drücken Sie den Ein-/Ausschalter (2), um den Selfie Ring einzuschalten.

Anpassen Helligkeit

- Drücken Sie wiederholt den Ein-/Ausschalter (2), um die Helligkeit (gering/mittel/stark) des Selfie Rings anzupassen.
- Drücken und halten Sie den Ein-/Ausschalter (2) für ca. 3 Sekunden, um ein Blinken des Selfie Rings zu aktivieren.

Ausschalten

- Drücken Sie wiederholt den Ein-/Ausschalter (2), um den Selfie Ring auszuschalten. Es werden alle Helligkeitsstufen durchlaufen bevor der Selfie Ring ausgeschaltet wird.

7. Wartung und Pflege

Reinigen Sie dieses Produkt nur mit einem fusselfreien, leicht feuchten Tuch und verwenden Sie keine aggressiven Reiniger.

Bedienungsselemente und Anzeigen

1. Klammer
2. Ein-/Ausschalter
3. Batteriefach

Vielen Dank, dass Sie sich für ein Hama Produkt entschieden haben! Nehmen Sie sich Zeit und lesen Sie die folgenden Anweisungen und Hinweise zunächst ganz durch. Bewahren Sie diese Bedienungsanleitung anschließend an einem sicheren Ort auf, um bei Bedarf darin nachschlagen zu können. Sollten Sie das Gerät veräußern, geben Sie diese Bedienungsanleitung an den neuen Eigentümer weiter.

1. Erklärung von Warnsymbolen und Hinweisen

Warnung

Wird verwendet, um Sicherheitshinweise zu kennzeichnen oder um Aufmerksamkeit auf besondere Gefahren und Risiken zu lenken.

Hinweis

Wird verwendet, um zusätzliche Informationen oder wichtige Hinweise zu kennzeichnen.

2. Packungsinhalt

- 1x Selfie-Ringlicht
- Diese Bedienungsanleitung

3. Sicherheitshinweise

- Das Produkt ist für den privaten, nicht-gewerblichen Haushaltsgebrauch vorgesehen.
- Verwenden Sie das Produkt ausschließlich für den dazu vorgesehenen Zweck.
- Schützen Sie das Produkt vor Schmutz, Feuchtigkeit und Überhitzung und verwenden Sie es nur in trockenen Umgebungen.
- Lassen Sie das Produkt nicht fallen und setzen Sie es keinen heftigen Erschütterungen aus.
- Versuchen Sie nicht, das Produkt selbst zu warten oder zu reparieren. Überlassen Sie jegliche Wartungsarbeit dem zuständigen Fachpersonal.
- Öffnen Sie das Produkt nicht und betreiben Sie es bei Beschädigungen nicht weiter.

8. Haftungsausschluss

Die Hama GmbH & Co KG übernimmt keinerlei Haftung oder Gewährleistung für Schäden, die aus unsachgemäßer Installation, Montage und unsachgemäßem Gebrauch des Produktes oder einer Nichtbeachtung der Bedienungsanleitung und/oder der Sicherheitshinweise resultieren.

9. Service und Support

Bitte wenden Sie sich bei Fragen zum Produkt gerne an die Hama-Produktberatung.
Hotline: +49 9091 502-115 (Deu/Eng)
Weitere Supportinformationen finden sie hier: www.hama.com

10. Technische Daten

	Selfie Ring
Stromversorgung	1,5 V 2x AAA Batterie

11. Entsorgungshinweise

Hinweis zum Umweltschutz:



Ab dem Zeitpunkt der Umsetzung der europäischen Richtlinien 2012/19/EU und 2006/66/EG in nationales Recht gilt folgendes: Elektrische und elektronische Geräte sowie Batterien dürfen nicht mit dem Hausmüll entsorgt werden. Der Verbraucher ist gesetzlich verpflichtet, elektrische und elektronische Geräte sowie Batterien am Ende ihrer Lebensdauer an den dafür eingerichteten, öffentlichen Sammelstellen oder an die Verkaufsstelle zurückzugeben. Einzelheiten dazu regelt das jeweilige Landesrecht. Das Symbol auf dem Produkt, der Gebrauchsanleitung oder der Verpackung weist auf diese Bestimmungen hin. Mit der Wiederverwertung, der stofflichen Verwertung oder anderen Formen der Verwertung von Altgeräten/Batterien leisten Sie einen wichtigen Beitrag zum Schutz unserer Umwelt.